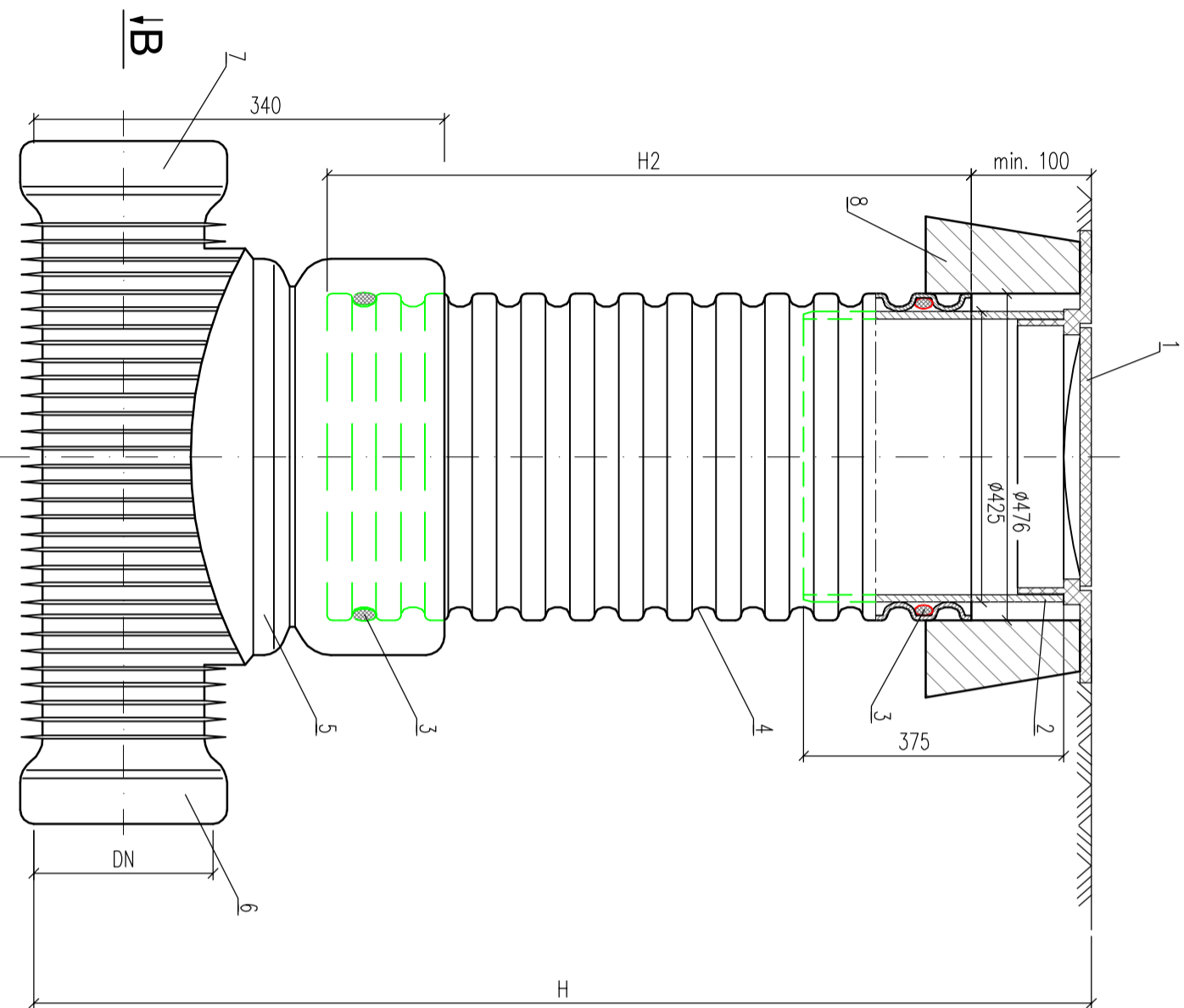
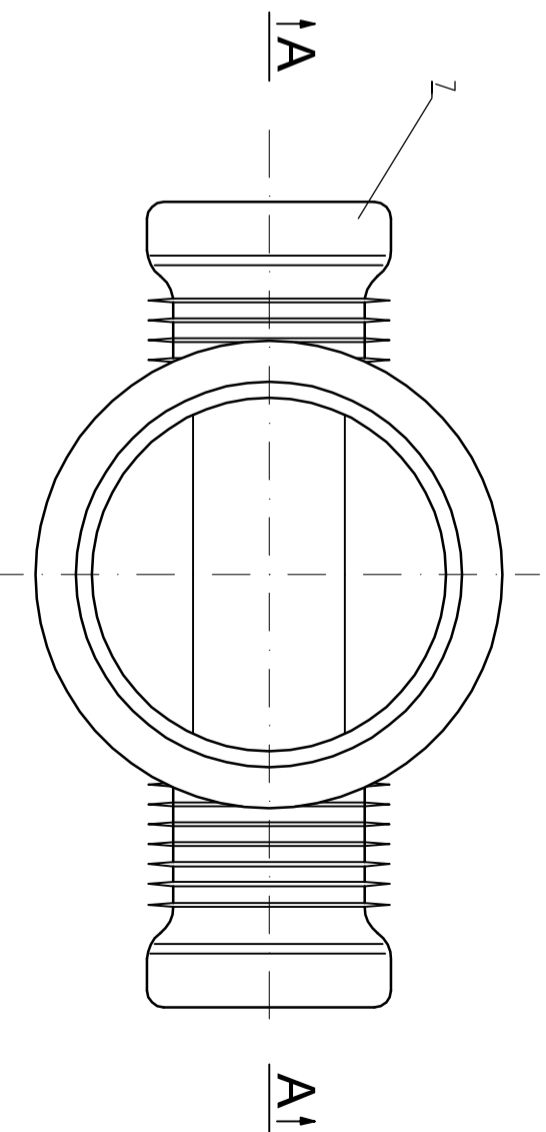


A - A



B - B



- LEGENDA**
1. WKAZ ZEILINNY K1: D400 DO RURY TELESKOPOWEJ 425, Z ZAWIASAMI I RYGLIEM, prod. WAWIN
  2. RURA TELESKOPOWA Z USZCZELKĄ, L=375mm, prod. WAWIN
  3. USZCZELKA DO RURY
  4. RURA TRZONOWA KARBOWANA DN425mm, PP-SN4, prod. WAWIN
  5. KINETA STUDZIENKI INSPEKCYJNEJ TYPU "X", DN200mm, Z DOPŁYWEM LEWYM I PRAWYM
  6. DOPŁYW GRAMITACYJNY DZ200x5,9mm, SDR34, SN8 LITA, prod. WAWIN
  7. DOPŁYW GRAMITACYJNY DZ200x5,9mm, SDR34, SN8 LITA, prod. WAWIN
  8. ŻELBETOWY STOŻEK ODGAŹNIĄCY

**UWAGI**

- H2 – WYSOKOŚĆ UŻYTECZNA RURY KARBOWANEJ, WG PROFILU PODLUŻNYCH  
 H – CAŁKOWITA GŁĘBOKOŚĆ STUDNI, WG PROFILU PODLUŻNYCH  
 DOPŁYW NR 7 ZAKORKOWAĆ

NAZWA I ADRES OBIEKTU BUDOWLANIEGO ROZBUDOWA SZKOŁY PODSTAWOWEJ W MIEZDULE DREWNIANEJ O SALE GIMNASTYCZNE Z ZAŁĄCZKIEM - MIEZDULA DREWNIANA, DZ. NR EWID. 1240, GMA BIAŁOCCZÓW	
<b>PROJEKT ZAMIENNY</b>	
INWESTOR	URZĄD GMINY BIAŁOCCZÓW 28-307 BIAŁOCCZÓW UL. PIOTRKOWSKA 12
JEDNOSTKA PROJEKTOWA	IK4 - KATARZYNA LEWIŃSKA 94-046 ŁÓDŹ, UL. ARMIII KRAJOWEJ 180/25
<b>BRANŻA</b> <b>INSTALACJE SANITARNE</b>	
NAZWA RYSU	DATA
SZCZEGÓŁ STUDNI INSPEKCYJNEJ	06.2018
PROJEKTANT:	FOPPIŚ
mgr inż. TOMASZ LEWIŃSKI	1515
upr. bud. LOD/2548/PWB/S/16,	FORMAT
instalacje i sieci sanitarne	297x420
SPRAWDZAJĄCY:	SKALA
mgr inż. MARCIN KACZMAREK	1:20
upr. bud. LOD/2281/PW/OS/13	NR RYS.
specjalizacja: instalacje i sieci sanitarne	KA-310