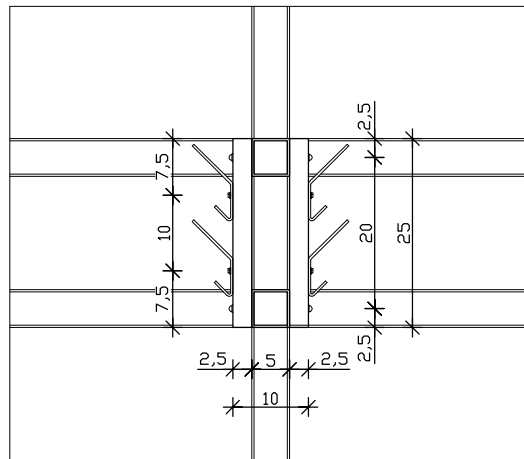
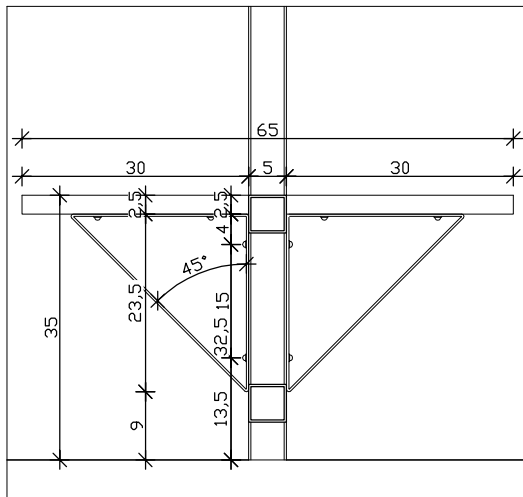


ŁAWKA STAŁA - PRZEKRÓJ - SKALA 1:10

DESKI Z HAKAMI - PRZEKRÓJ - SKALA 1:10



WYPOSAŻENIE SZATNI:

1. Wykonać ściany obudowy boksów szatniowych z drzwiami. Wysokość ścian 2,4 m od podłogi. Konstrukcja boksów z rur stalowych zimnogiętych 50x50x3 mm lakierowanych, mocowanych do podłogi i do ścian - rozwiązanie w gestii wykonawcy po stwierdzeniu stanu technicznego podłoża. Konstrukcję stalową wypełnić siatką stalową (w arkuszach) zgrzewaną o oczkach 40x80 mm i grubości prętów \varnothing 5 m. Siatka lakierowana analogicznie jak profile.

2. Drzwi do boksów wykonać jako stalowe z rur zimnogiętych prostokątnych 50x50x3 mm wypełnione siatką zgrzewaną stalową lakierowaną o oczkach 40x80 mm z prętów \varnothing 5 mm wspawaną między profile. Skrzydło drzwiowe wyposażać w zamek (wkładka) oraz zawiasy umożliwiające otwarcie skrzydła pod kątem 180° (wyłożenie na ścianę). Drzwi wyposażać w zaczep pozwalający na unieruchomienie w stanie otwartym.

3. Szatnie wyposażać w ławki stałe i wieszaki mocowane do desek lakierowanych wiszących na ścianach boksów. W każdym boksie zamocować nie mniej niż 30 wieszaków.

UWAGI:

1. Rozparzywać łącznie z rysunkiem widoku drzwi boks.

ROZBUDOWA SZKOŁY PODST. W MIEDZNEJ DREWNIANEJ O SAŁĘ GIMNAST. Z ZAPLECZEM			
PROJEKT ZAMIENNY			
OBIEKT	Miedzna Drewniana, dz. nr ewid. 1240, gm. Białaczów		
ADRES	Miedzna Drewniana, dz. nr ewid. 1240, gm. Białaczów		
PRZEDMIOT RYSUNKU	WIDOK ŚCIANY BOKSU SZATNI		
funkcja	Imię i nazwisko	nr.uprawnień	podpis
Architektura	dr inż. arch. Joseph Al-Khoury	185/00/WŁ	
Asystent arch. projektanta	mgr inż. arch. Jędrzej Szczepański		
Sprawdzający Architektura	mgr inż. arch. Anna Nowak	GP.IV.7342/154/94	
	Czerwiec 2018 r	Skala 1/20, 1:10	nr str. nr rys.A-15