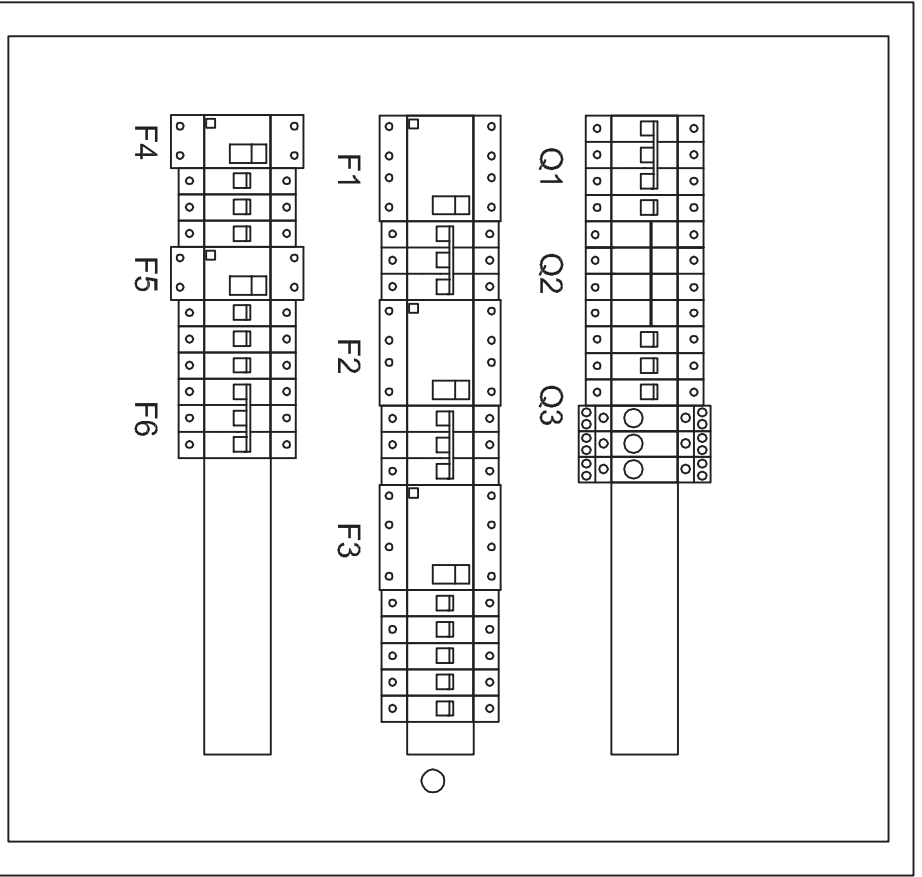


Obwód	TR/11	TR/12	TR/13	TK
Obdobr	oswielenie	oswielenie	oswielenie	zas. rozdzielni
Lokalizacja	parter	parter	parter	parter
Pj (kW)	0,6	0,6	0,5	7,1
Przewód	YDYz0 3x1,5	YDYz0 3x1,5	YDYz0 3x1,5	YDYz0 5x4



ROZDZIELNICA 3/72 PODTYNKOWA

obiekt	ROZBUDOWA SZKOŁY PODST. W MIEDZNEJ DREWNIANEJ O SAŁĘ GIMNAST. Z ZAPLECZEM PROJEKT ZAMIENNY			
adres budowy	Miedzna Drewniana, dz. nr ewid. 1240, gm. Białaczów			
funkcja	specjalność	imię i nazwisko	podpis	data
projektant	inst. w zakr. siła i obrot. bio	mgr inż. TOMASZ SYNOWIEC		06.2018r.
sprawdzający	inst. w zakr. siła i obrot. bio	mgr inż. RAFAŁ ADAMCZYK		
przedmiot rysunku	INSTALACJA ELEKTRYCZNA SCHEMAT IDEOWY TR		NR RYS: E-1/2	SKALA: -
			NR STR:	