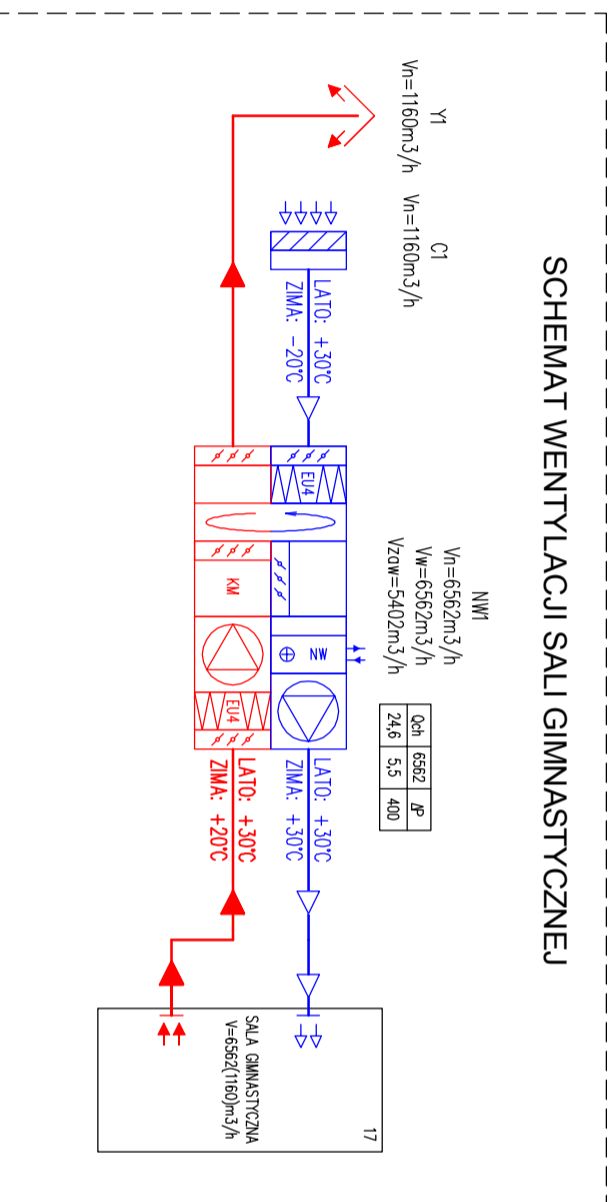
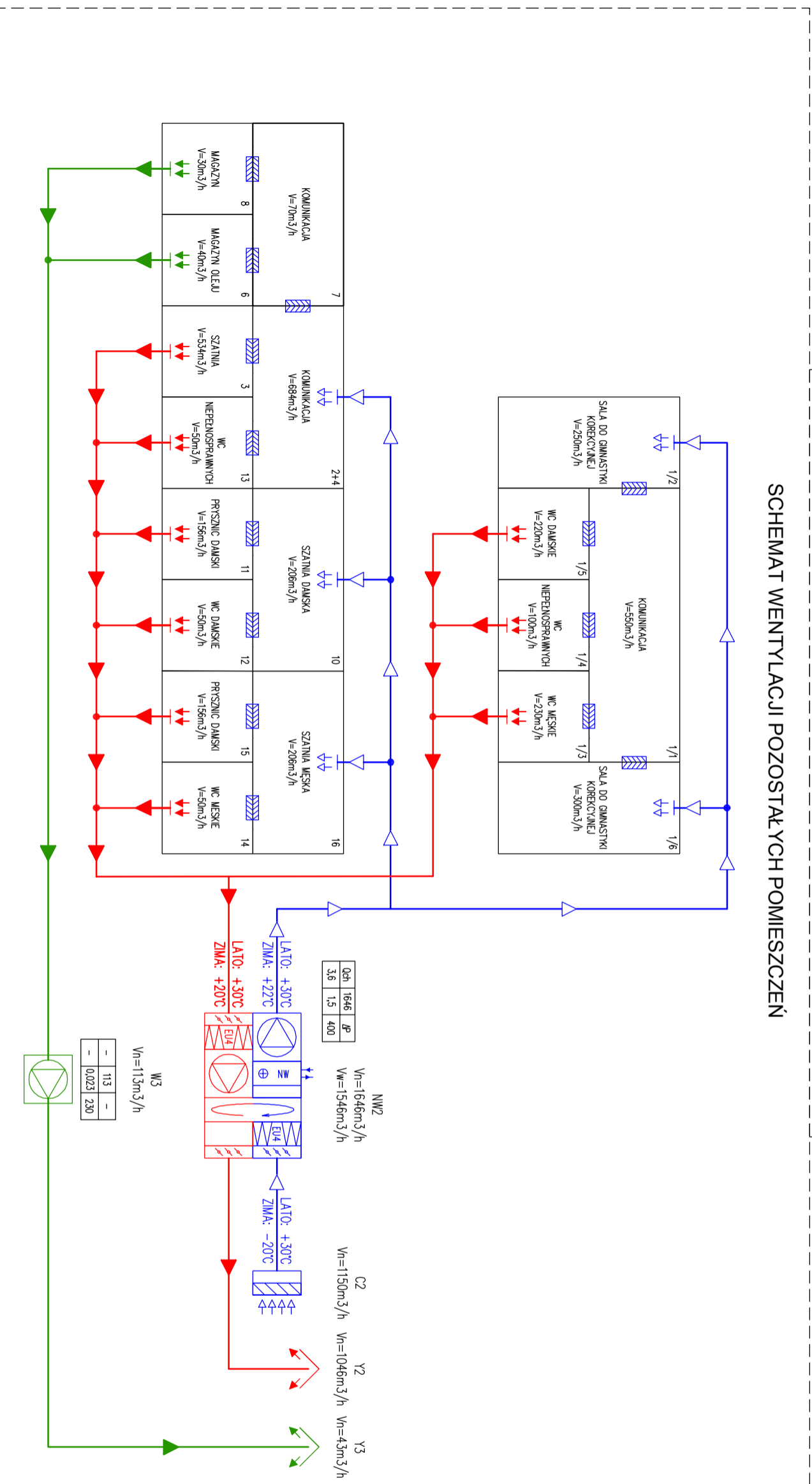


QmW1=1160*1,2*17/3600=5402m³/h, 2*10/3600=24,6kW
 QmW2=1080*1,2*17/3600=3,6kW



SCHEMAT WENTYLACJI POZOSTAŁYCH POMIESZCZEŃ



LEGENDA:

- SEKCJA WENTYLATORA, WENTYLATOR KANAŁOWY, DACHOWY
- SEKCJA NAGRZEWNICZY WODNEJ
- CZEPNIA POMIETRZA
- WRZUTNIA POMIETRZA-ŚCIENNA
- WRZUTNIA POMIETRZA-DACHOWA
- PRZEPŁYNICA ODKANALAJĄCA Z SIŁOWNIKIEM
- SEKCJA FILTRA: - KLASY EU4
- KANAŁ WENTYLACYJNY, NAMIENNY
- KANAŁ WENTYLACYJNY, WYMENNY
- SKRZYŻOWANIE KANAŁÓW Z ICH WZAJEMNYM POŁĄCZENIEM
- SKRZYŻOWANIE KANAŁÓW BEZ ICH WZAJEMNEGO POŁĄCZENIA
- ELEMENT NAMIENNY
- ELEMENT WYMENNY
- ELEMENT PRZECIĄGOWY

Qm	V	P
Qm	V	P
Qm	Ne	U

- ETKIETA URZĄDZENIA:
- Qm-MOC OGRZEWICZY [kW]
 - V-ILOSĆ POWIETRZA [m³/h]
 - P-STRATA NA INSTALACJI [Pa]
 - Qm-MOC NAGRZEWNICZY [kW]
 - Ne-MOC ELEKTRYCZNA URZĄDZENIA [kW]
 - U-NAPIĘCIE [V]

UWAGI:

- OPIS POMIĘCZCEK OBEJMUJE ICH NAZWE, NUMER GRAZ ILOSĆ POWIETRZA
- PRZY KRÓTKICH ŁOCZNYCH CZĘŚCI NAMIENNYCH CENTRAL WENTYLACYJNYCH PODANO TEMPERATURĘ POWIETRZA NAMIENNEGO.

PROJEKT ZAMIENNY

NAZWA I ADRES OBIEKTU BUDOWLANEGO		ROZBUDOWA SZKOŁY PODSTAWOWEJ W MIEJSCU DREWIANEJ O SALĘ GIMNASTYCZNA Z ZAŁĄCZENIEM - MIEJSCA DREWIANIA, DZ. NR EWID. 3249, G.M. BIAŁOBYTÓW	
INWESTOR		URZĄD GMINY BIAŁOBYTÓW 28-307 BIAŁOBYTÓW UL. PIOTRKOWSKA 12	
JEDNOSTKA PROJEKTOWA		IKA - KATARZYNA LEWINSKA 94-046 ŁÓDŹ, UL. ARMII KRAJOWEJ 88/ 25	
BRANŻA		INSTALACJE SANITARNE	
NAZWA RYS.		SCHEMAT INSTALACJA WENTYLACYJNA	
PROJEKTANT		mgr inż. TOMASZ LEWINSKI upr. bud. LOD/2548/PWBS/16, Instalacje i sieci sanitarne	
DATA		06.2018	
NR OPRACOWANIA		1815	
FORMAT		297x420	
SKALA		---	
NR RYS.		WE-200	
SPECJALIZACJA:		mgr inż. MARCIN KACZMAREK upr. bud. LOD/2281/PWOS/13 specjalizacja: instalacje i sieci sanitarne	