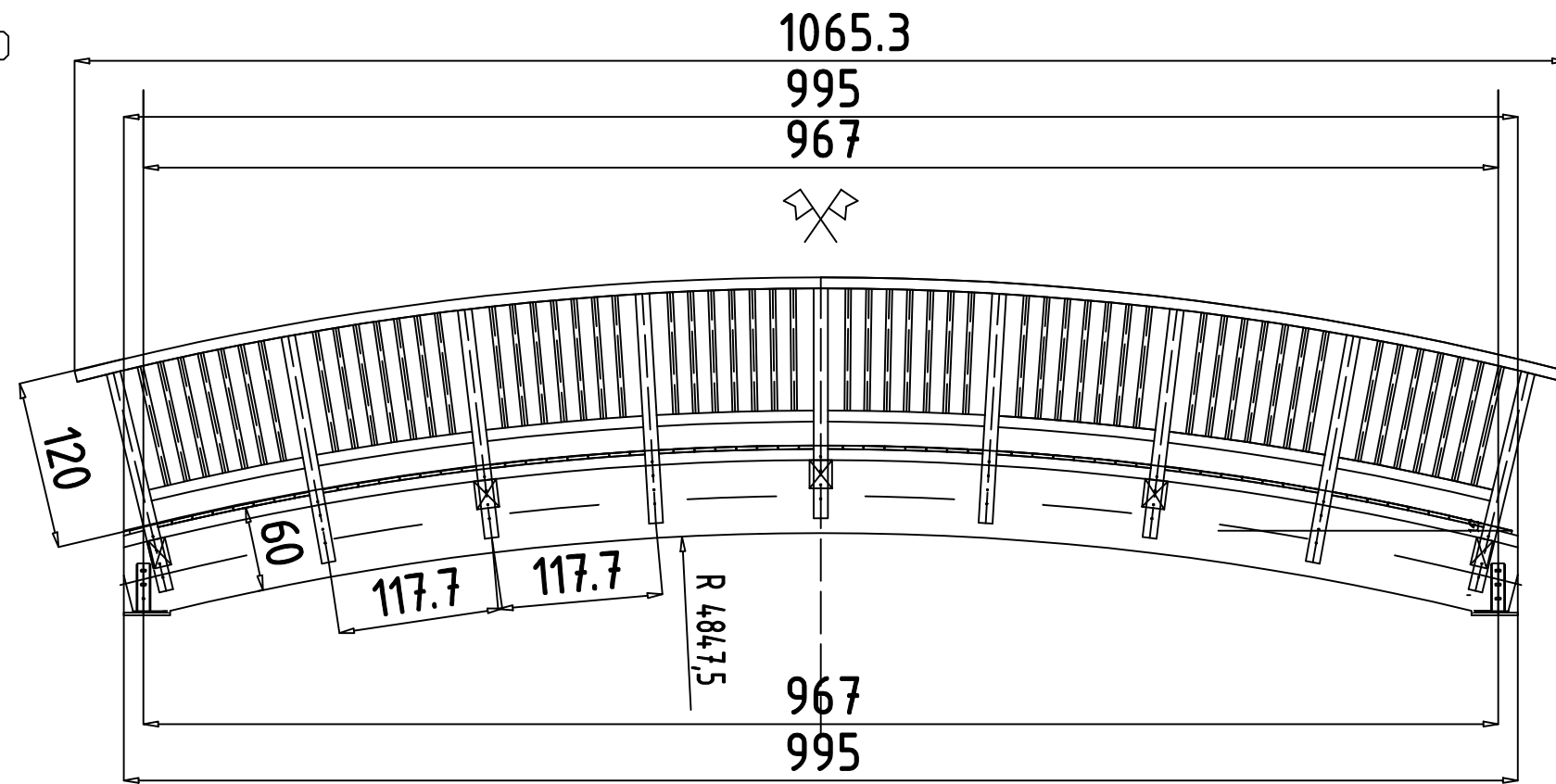
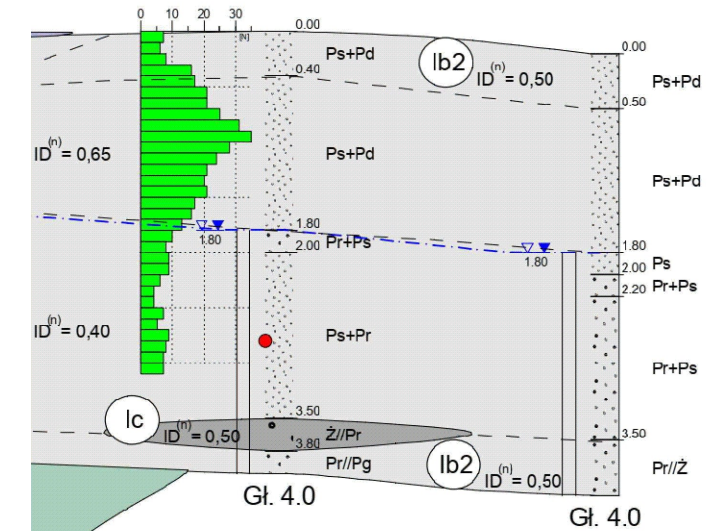
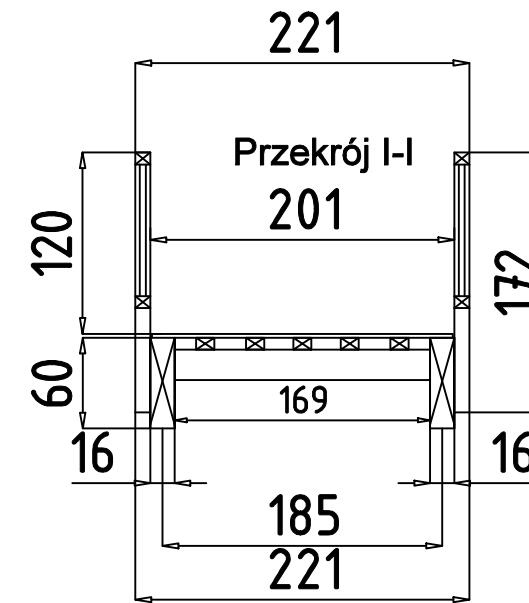


SKALA 1:100



SKALA 1:100



**Uwagi:**  
Ze względu na brak rzędnych wysokościowych dna zbiornika przy projektowanej kładce na mapie do celów projektowych należy je sprawdzić przed przystąpieniem do robót ziemnych.

**MATERIAŁY:**

Impregnat Remmers HK Lasur ciemny brąz

DESKI TARASOWE RYFLOWANE 140x25mm drewno Bangkirai

Poręcz 10x8cm ; GL24h ; świerk  
SZCZEBELKI 4x4cm ; C24 ; świerk

Dźwigary 16x60cm GL28c ; świerk  
podkładki elastomerowe 10mm

Słupki 10x10cm GL24h ; świerk

Rothoblaas wkręt HBS 10x240 ocynk 4 szt.

Podłużnice 12x8cm ; GL24h ; świerk

Rothoblaas wkręt HBS 10x240 ocynk 2 szt.

Poprzecznice 12x20cm GL28c ; świerk 2 szt.

wspornik belki BSN 120x190  
gwoździe pierścieniowe 4x50 ocynkowane  
wg SIMPSONSTRONGTIE

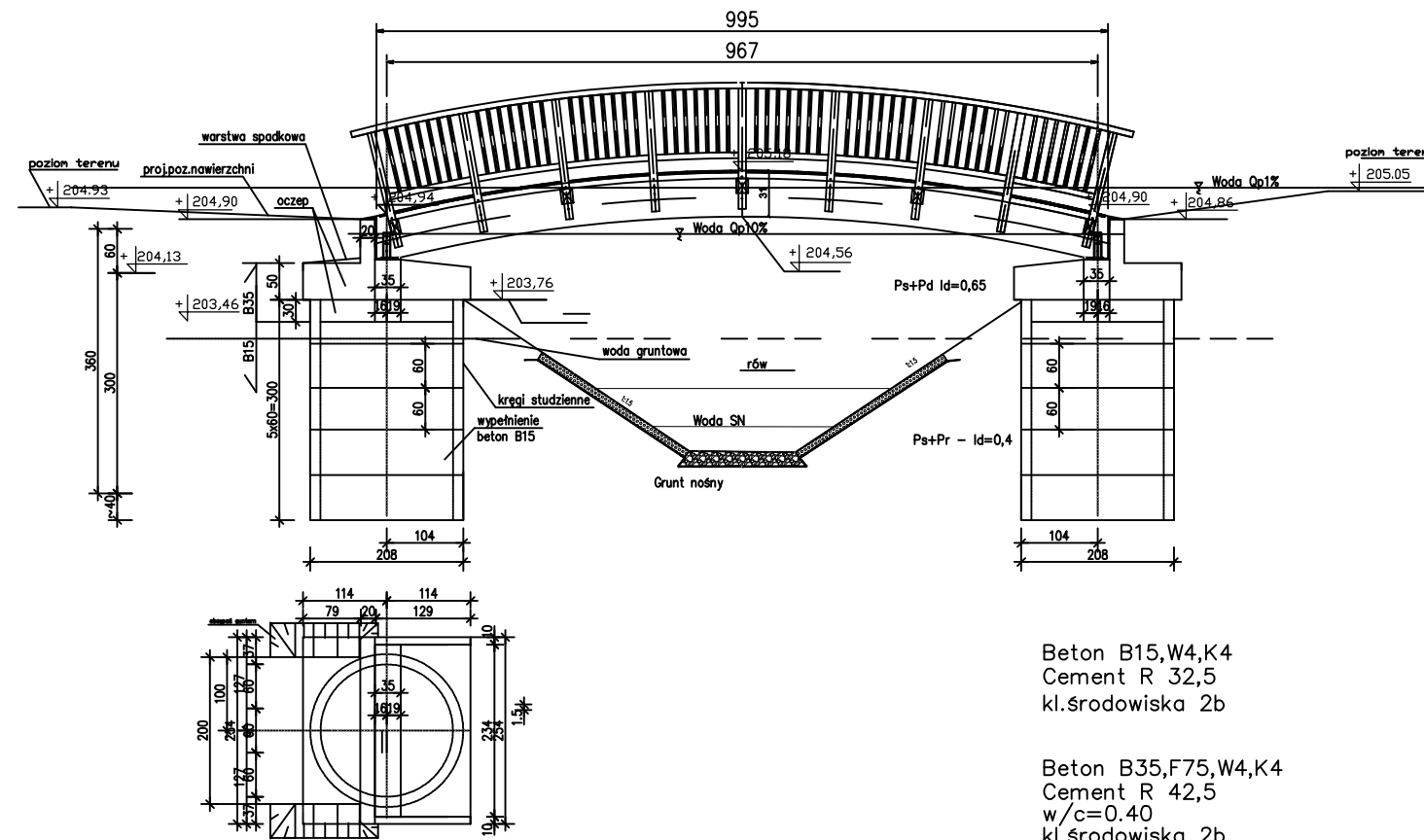
Poprzecznice 16x20cm GL28c ; świerk 3 szt.

Reakcja obliczeniowa = 19kN

wspornik belki BSS 160x190  
gwoździe pierścieniowe 4x50 ocynkowane  
wg SIMPSONSTRONGTIE

Nośność obliczeniowa wspornika 160x190 = 29kN

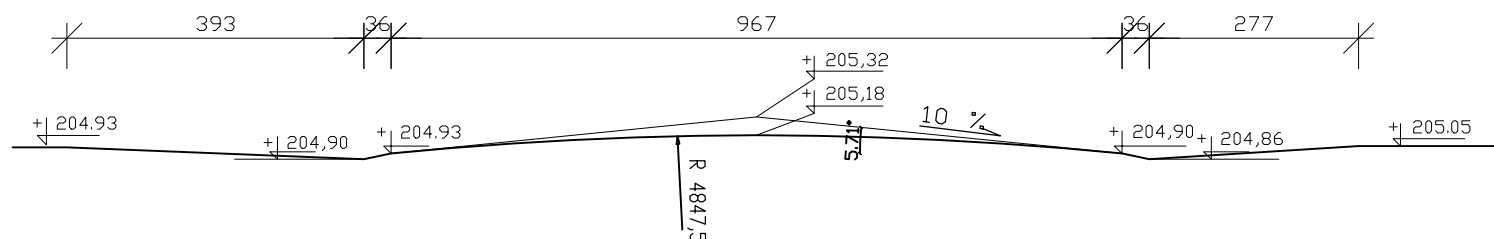
SKALA 1:200 **FUNDAMENTY**



Beton B15,W4,K4  
Cement R 32,5  
kl.srodowiska 2b

Beton B35,F75,W4,K4  
Cement R 42,5  
w/c=0.40  
kl.srodowiska 2b  
włókna polpropylenowe 0.90kg/m  
reduktor skurczu ADDIMENT SR1  
pielęgnacja betonu ADDIMENT NB1

SCHEMAT NIWELETY SKALA 1:200



**UWAGI:**

Budowę geologiczną dna jeziora przyjęto o dokumentację geotechniczną - odwierty wykonane w sąsiedztwie linii brzegowej

Ze względu na występowanie w podłożu nienośnych gruntów organicznych, których miąższość określono orientacyjni, długość pali (głębokość palowania) zostanie określona w trakcie ich wbijania

JEDNOSTKA PROJEKTOWA  
CONSIL Mateusz Chmielewski  
Nowy Glinnik 5, 97-217 Lubochnia

INWESTOR  
Gmina Białaczów  
ul. Piotrkowska 12, Białaczów

OBIEKT  
Kładka dla pieszych skala 1:50,1:100

PRZEDMIOT  
Kładka: rzuty, przekroje, szczegóły

PROJEKTANT KONSTRUKCJA  
mgr inż. Mateusz Chmielewski  
LOD/2844/PKBb/16 do projektowania w spec. konstrukcyjno-budowlanej bez ograniczeń

SPRAWDZAJĄCY KONSTRUKCJA  
mgr inż. Rafał Nagórka  
LOD/2690/PWOK/15 do projektowania i kierowania robotami bud. bez ograniczeń w spec. konstrukcyjno-budowlanej

PROJEKTANT BRANŻA ELEKTRYCZNA  
mgr inż. Rafał Adamczyk  
LOD/2633/PWOE/15 do projektowania i kierowania robotami bud. bez ograniczeń w spec. instalacyjnej w zakresie sieci, instalacji i urządzeń elektrycznych i elektroenergetycznych

listopad 2020 r. rys. nr K-8